

**WICHTIG!
IMPORTANT!**

Formula:S

974.1030_1



**Handle
with
Care!**

Die Formula:S Bremsscheibe ist eine Verbundscheibe mit Stahltopf, die besonders sorgfältig behandelt werden muss.

The Formula:S brake disc is a compound disc with a steel hub, which must be handled with particular care.

Nicht in die Aufnahmebohrung greifen.

Do not use the centring hole as carry handle.

> Bitte Video anschauen.



<https://youtu.be/mDXeqnUiQnU>

> Please see video.



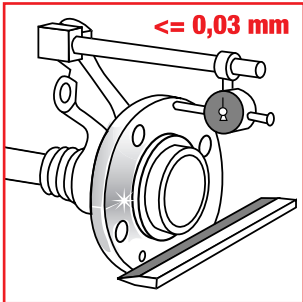
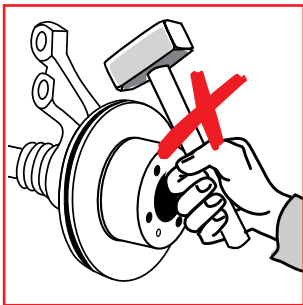
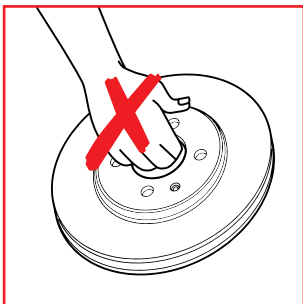
<https://youtu.be/k5kgea27GJw>

Bei der Demontage der Bremsscheibe keine Gewalt anwenden.

Do not use force when removing the brake disk.

Die Anlagefläche muss sauber und plan sein.
The contact surface must be clean and flat.

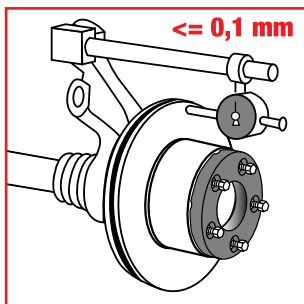
Bitte die Halteschraube der Bremsscheibe nur anlegen.
Please install retaining screw only snug tight.



**WICHTIG!
IMPORTANT!**

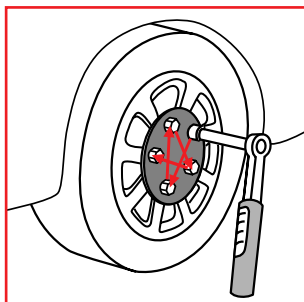
Formula S

974.1030_0



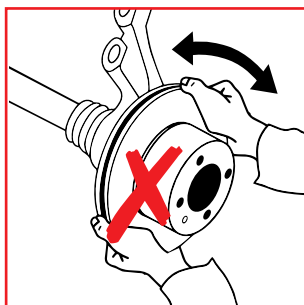
Der Planschlag der Scheibe kann nur mit angezogenen Radbolzen gemessen werden. Dafür sind Abstandshalter (z.B. ein Ring, der die Felge simuliert) notwendig. Gemessen wird hier der Gesamt-Planschlag von Radnabe und Bremscheibe!

The axial runout of the disk can only be measured with the wheel bolts tightened. Spacers are required for this. The total run out of the wheel hub and brake disc is measured here.



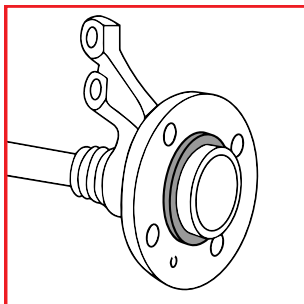
Die Radbolzen müssen überkreuz zunächst leicht und im 2. Schritt mit dem vorgeschriebenen Drehmoment (s. Herstellerangaben) überkreuz angezogen werden.

The wheel bolts must first be lightly tightened crosswise and then tightened crosswise to the specified torque (see manufacturer's instructions) in the second step.



Muss der Lenkeinschlag geändert werden, den Einschlag unbedingt über das Lenkrad ausführen. Nicht an der Bremscheibe ziehen oder drücken.

If the steering angle needs to be changed, always turn the steering wheel. Do not pull or push on the brake disk.



Passsitz der Bremscheibe leicht fetten.

Put a small portion of grease into the snug fit for the brake disc.